

仅供参考

气动阀

规 格 型 号 : PMDP-3-M6 (1/4U) K(R)G

类 型 : 三通

通 径 : 1.8mm

接 口 : M6、1/4-28UNF

流体压力 : COM 0 ~ 400kPa

{0 ~ 4.0bar}

NC、NO 0 ~ 100kPa

{0 ~ 1.0bar}

流 体 : 适应明细栏接液部材料的各种流体

流体温度 : 5 ~ 60°C

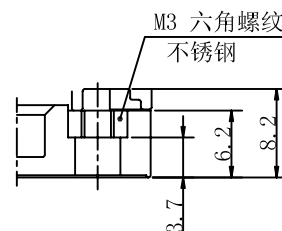
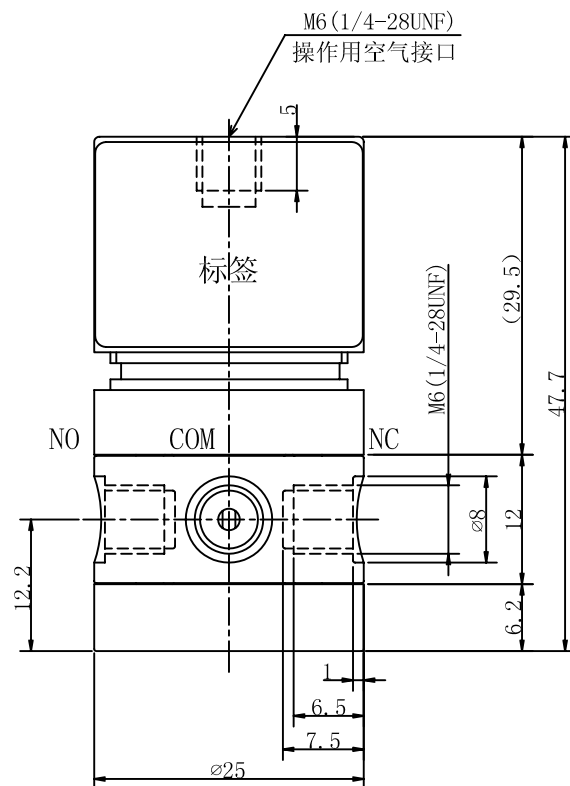
环境温度 : 5 ~ 60°C

操作空气压力 : 300 ~ 600kPa

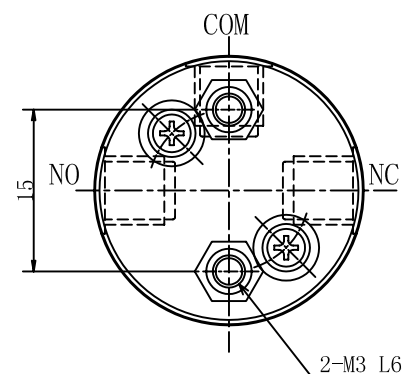
{3.0bar ~ 6.0bar}

型号列表

型号	阀体材质	阀体接口	操作空气接口
PMDP-3-M6RG	PPS	M6	M6
PMDP-3-1/4URG	PPS	1/4-28UNF	1/4-28UNF
PMDP-3-M6KG	PEEK	M6	M6
PMDP-3-1/4UKG	PEEK	1/4-28UNF	1/4-28UNF



装配孔详细图



接液部材料

名称	材料	数量	备注
隔膜片	PTFE	2	
软性密封件	DAIEL-PERFLUOR	2	
活塞杆	PPS/PEEK	1	
阀体	PPS/PEEK	1	

气动阀

PMDP-3-M6 (1/4U) K(R)G