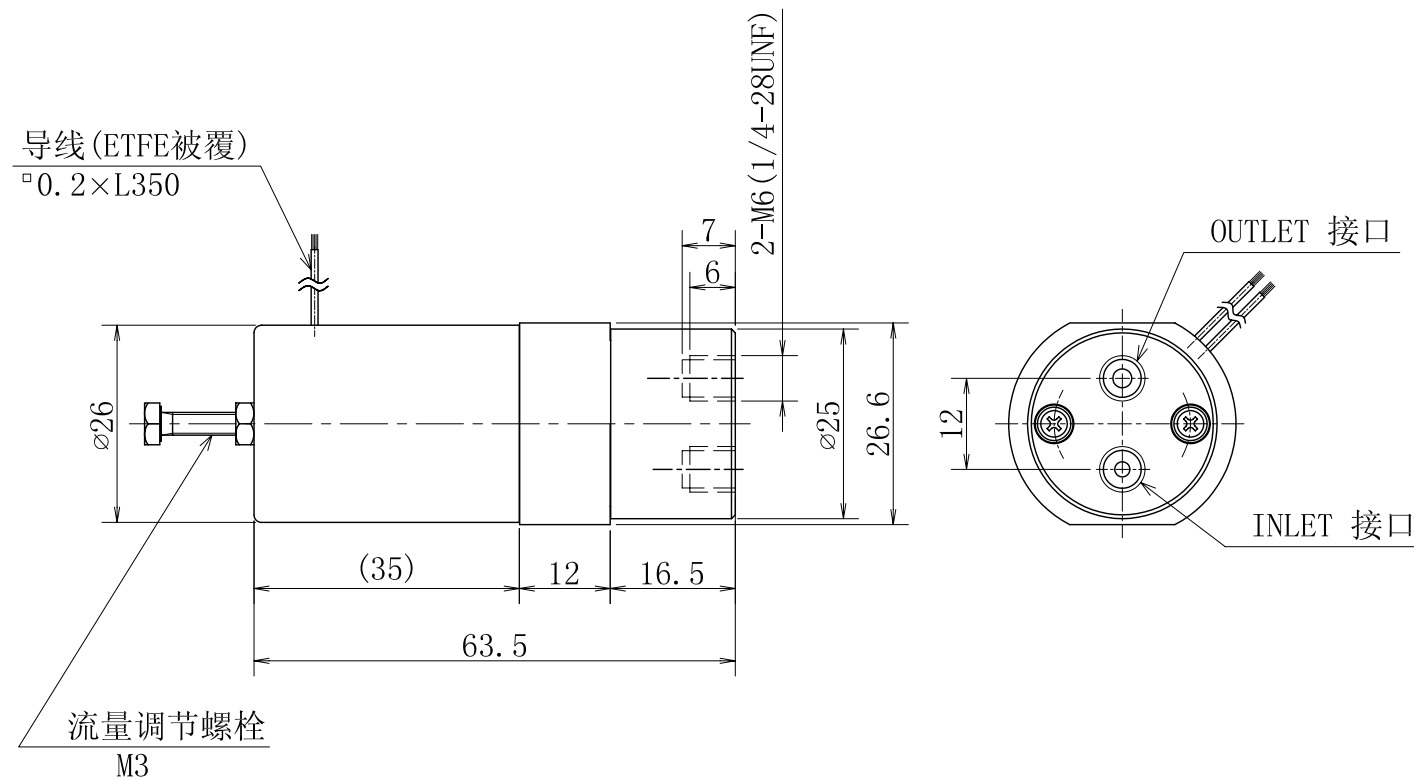
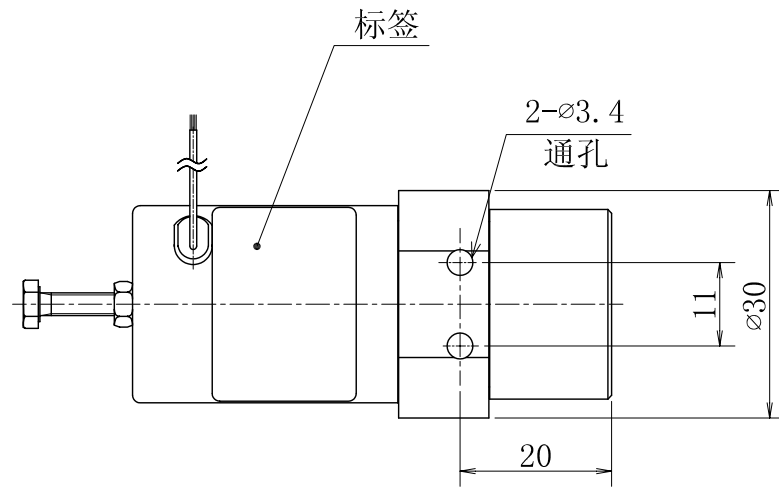


仅供参考



计量泵

- 规格
- 型号 : MCP-50
- 最大排量 : 50mm³ (1 CYCLE)
- 排量范围 : 5 ~ 50mm³
- 最大动作频率 : 4Hz
- 重复精度 : ±1% (15 ~ 50mm³/CYCLE)
±2% (5 ~ 15mm³/CYCLE)
- 接口 : M6、1/4-28UNF
- 流体 : 适应明细栏接液部材料的各种流体
- 流体温度 : 10 ~ 40°C
- 环境温度 : 10 ~ 40°C
- 电源电压 : 12VDC、24VDC
- 功率消耗 : 4.4W
- 负载周期 : 连续
- 绝缘耐压 : 1500VAC 60s
- 推荐安装 : 水平放置(使OUTLET接口在上侧)

接液部材料

名称	材料	数量	备注
活塞	PTFE/POM/PP	1	
隔膜片	FPM	1	
泵体	PTFE/POM/PP	1	
单向阀	FPM	2	
阀体	PTFE/POM/PP	1	

计量泵

MCP-50