

仅供参考

计量泵

型 号 : MLP-200P

规 格

最大排量 : 200ul (1 CYCLE)

排量范围 : 10 ~ 200ul

最大动作频率 : 2Hz

重复精度 : ±1%

接 口 : M6、1/4-28UNF

流 体 : 腐蚀性流体

流体温度 : 10 ~ 40°C

环境温度 : 10 ~ 40°C

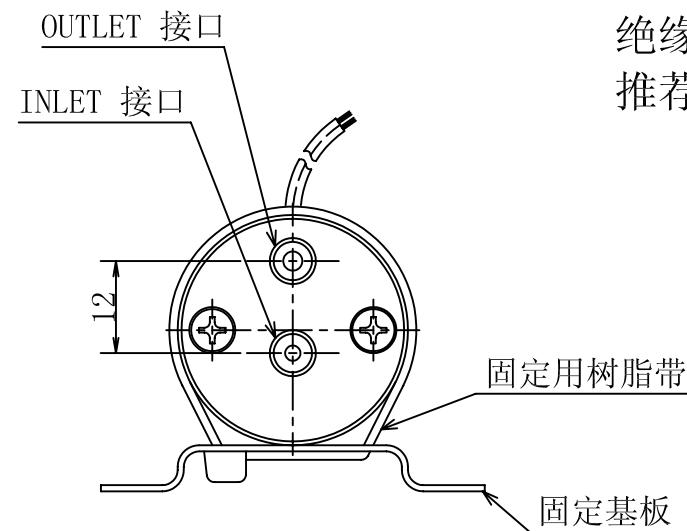
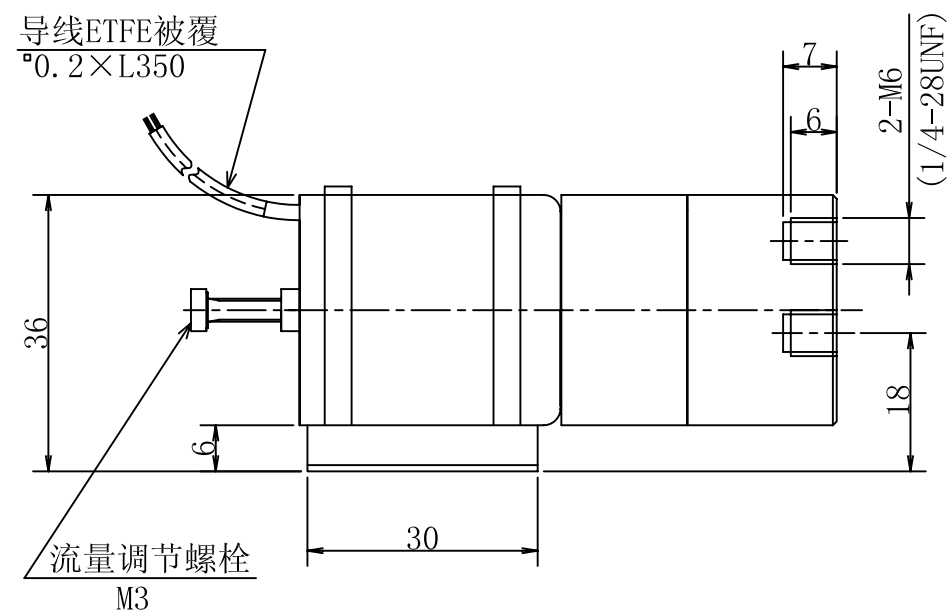
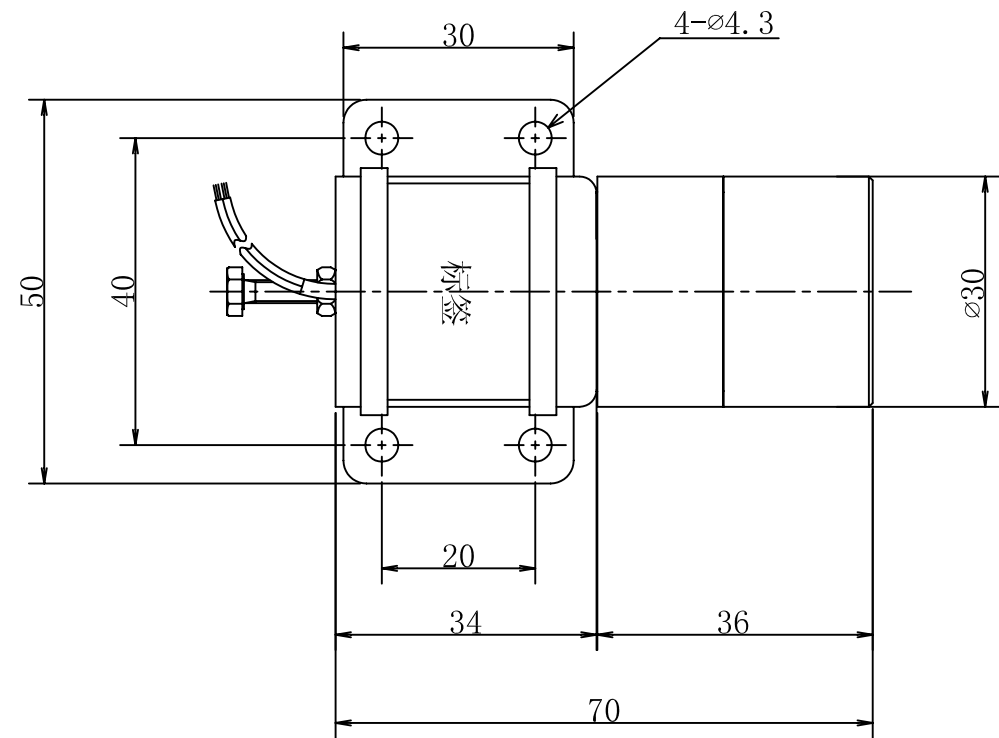
电源电压 : 12VDC、24VDC

功率消耗 : 5.9W

负载周期 : 连续

绝缘耐压 : 1500VAC 60s

推荐安装 : 固定基板下方



接液部材料

| | | | |
|-----|--------|-----|-----|
| 活塞 | POM/PP | 1 | |
| 隔膜片 | FPM | 1 | |
| 泵体 | POM/PP | 1 | |
| 单向阀 | FPM | 2 | |
| 阀体 | POM/PP | 1 | |
| 名 称 | 材 料 | 数 量 | 备 注 |

计量泵

MLP-200P