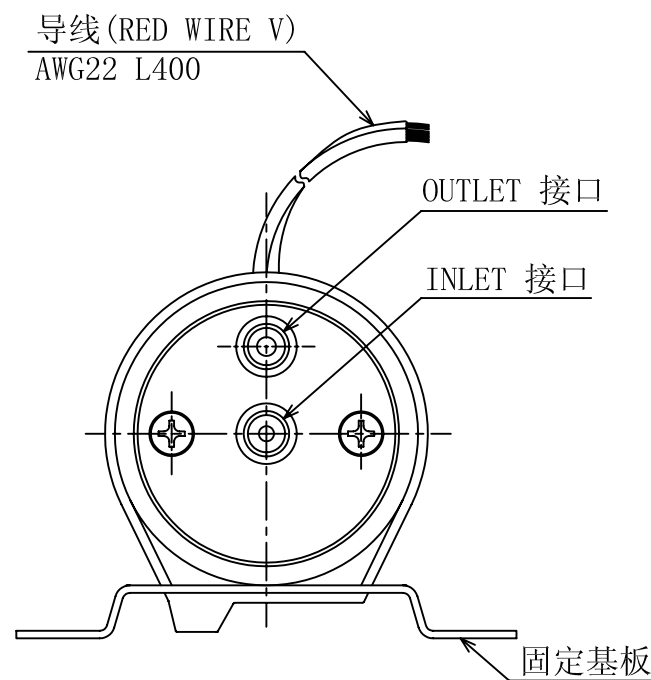
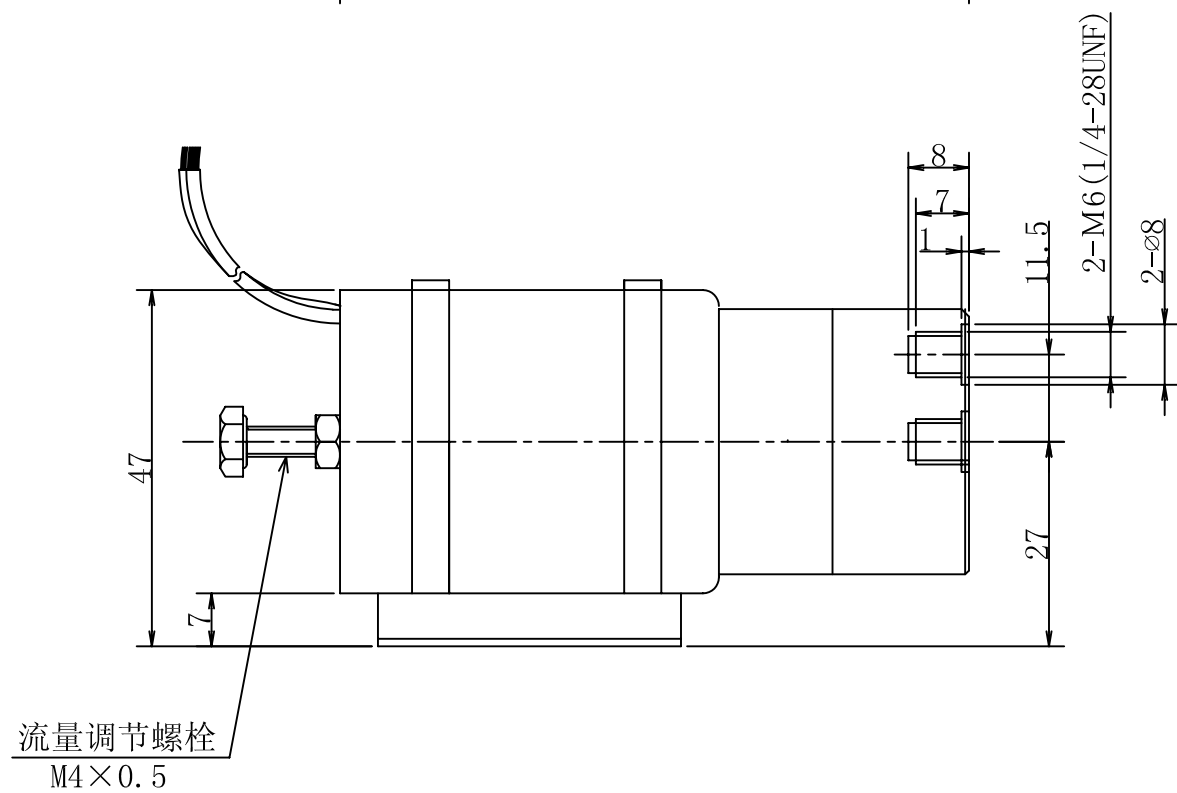
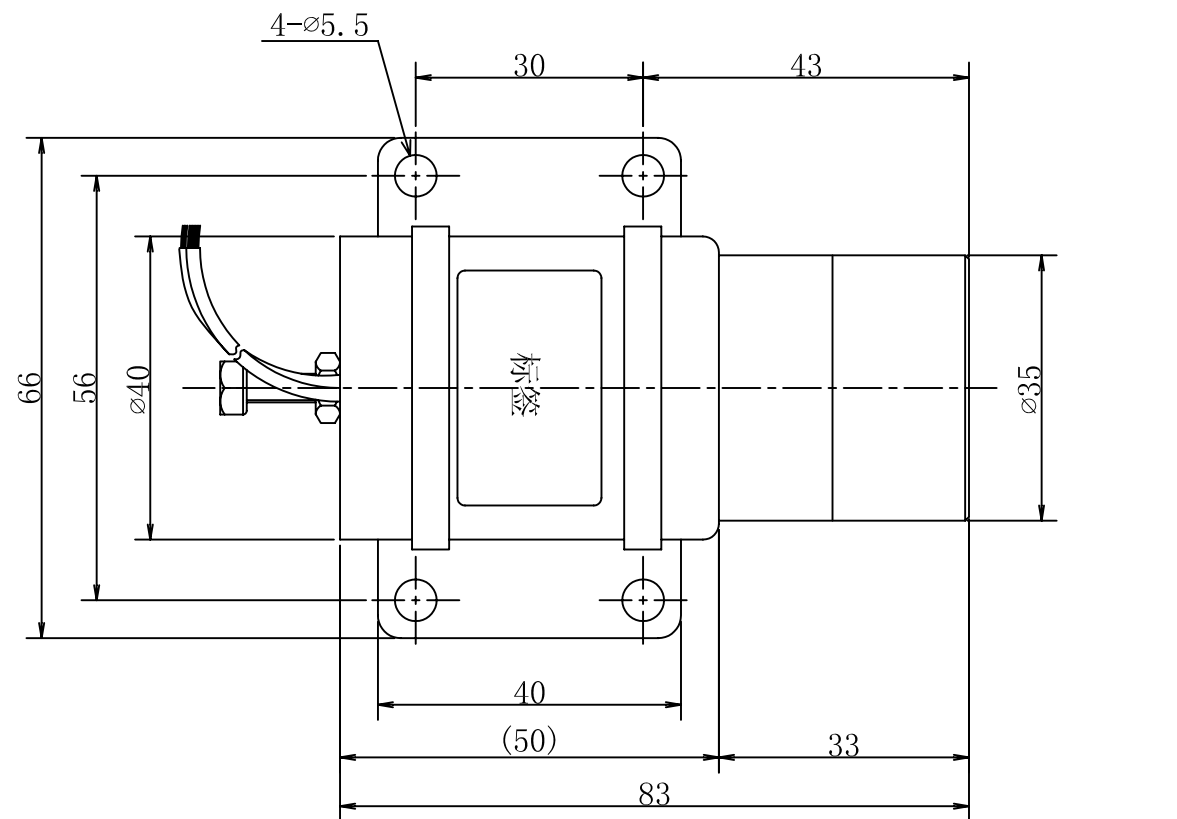


仅供参考



计量泵

- 型号 : NRP-500P
- 规格
- 最大排量 : 500ul (1 CYCLE)
 - 排量范围 : 50 ~ 500ul
 - 最大动作频率 : 2Hz
 - 重复精度 : ±1%
 - 接口 : M6、1/4-28UNF
 - 流体 : 适应明细栏接液部材料的各种流体
 - 流体温度 : 10 ~ 40°C
 - 环境温度 : 10 ~ 40°C
 - 电源电压 : 12VDC、24VDC
 - 功率消耗 : 5.5W
 - 负载周期 : 连续
 - 绝缘耐压 : 1500VAC 60s
 - 推荐安装 : 固定基板下方

接液部材料

名称	材料	数量	备注
活塞	POM/PP	1	
隔膜片	FPM	1	
泵体	POM/PP	1	
单向阀	硅橡胶	2	
阀体	POM/PP	1	

计量泵

NRP-500P