

仅供参考

## 计量泵

型 号 : PKP-500P

规 格

最大排量 : 500ul (1 CYCLE)

排量范围 : 50 ~ 500ul

最大动作频率 : 2Hz

重复精度 : ±1%

接 口 : M6、1/4-28UNF

流 体 : 适应明细栏接液部材料的各种流体

流体温度 : 10 ~ 40°C

环境温度 : 10 ~ 40°C

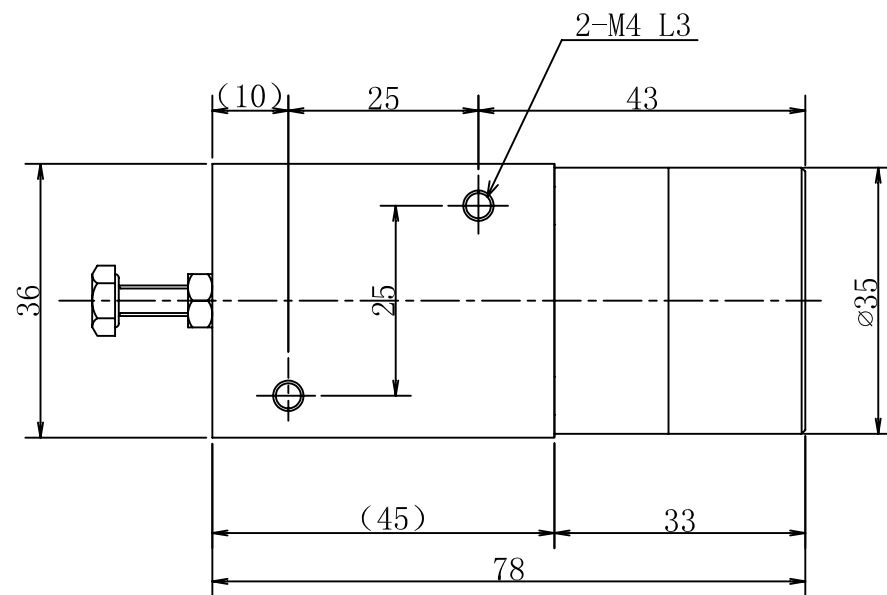
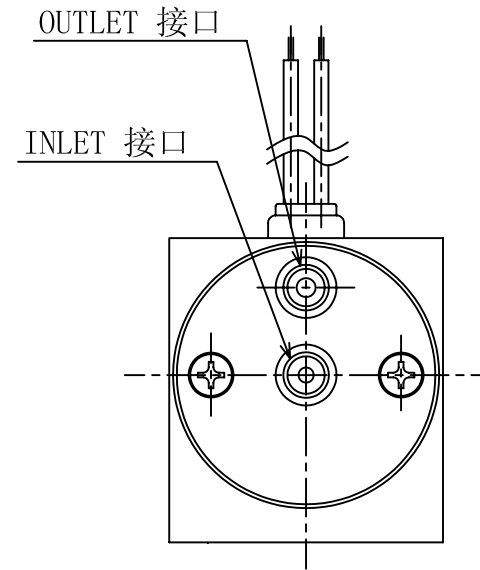
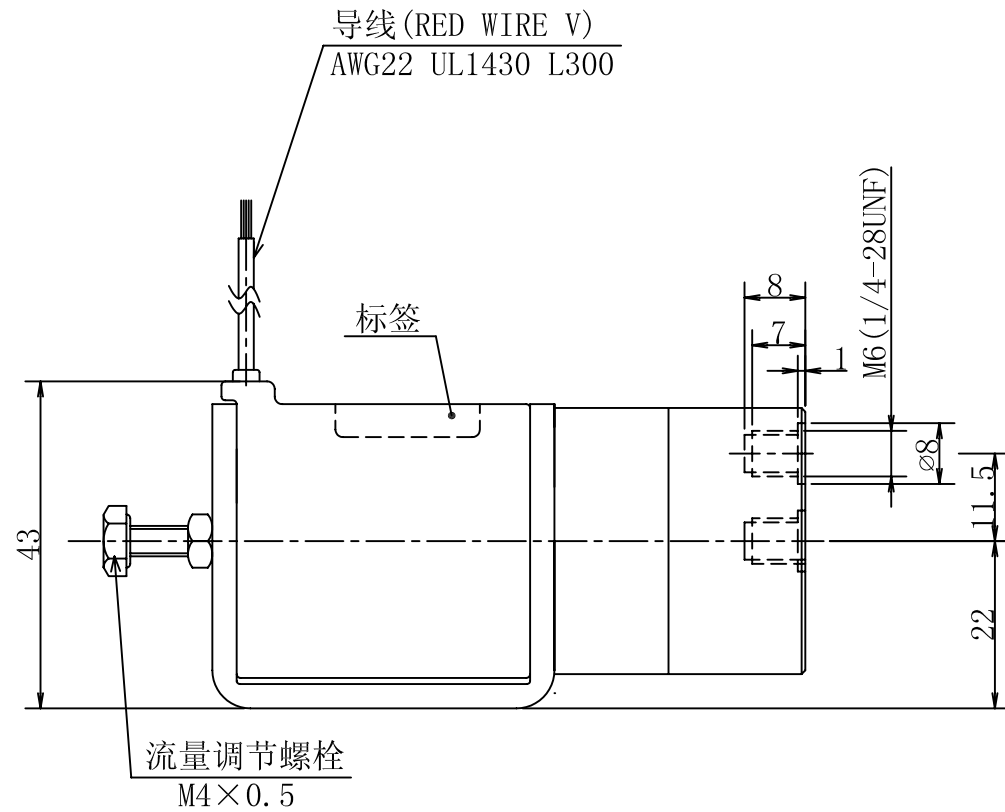
电源电压 : 12VDC、24VDC

功率消耗 : 10W

负载周期 : 连续

绝缘耐压 : 1500VAC 60s

推荐安装 : 固定基板下方



### 接液部材料

|     |        |     |     |
|-----|--------|-----|-----|
| 活塞  | POM/PP | 1   |     |
| 隔膜片 | FPM    | 1   |     |
| 泵体  | POM/PP | 1   |     |
| 单向阀 | 硅橡胶    | 2   |     |
| 阀体  | POM/PP | 1   |     |
| 名 称 | 材 料    | 数 量 | 备 注 |

计量泵

PKP-500P