

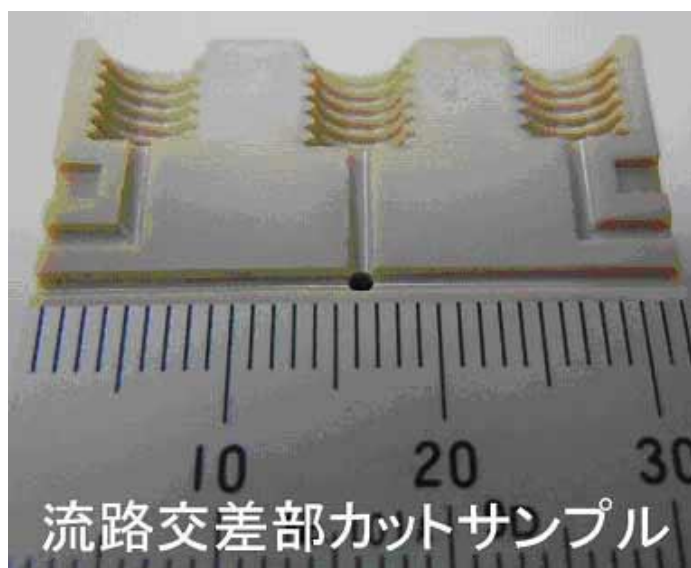
## SOLENOID VALVE

## 4 連ミキシングバルブ成形版 CTV-2-4MICK



## 液クロ低圧グラジエント部のコストダウンに

4 連ミキシングバルブとは、4つのバルブからの4本の流路が、1箇所で合流して共通ポートにつながる、マニフォールドバルブの一種です。4本の流路の長さが同じで、流量のばらつきが少なく、複数の流体を混合させる時の精度が高くなるように設計されています。液体クロマトグラフ低圧グラジエントユニットで、溶離液を段階的に混合させる部分によく使われます。流路の合流部に精密な加工が要求されるため、他社製を含めた従来品マニフォールドのほとんどは切削加工で、コストがかかっていました。当社では、高度な成形技術により、この流路部の PEEK 成形を実現。ミキシングバルブを従来にない価格でご提供できるようになりました。



バルブの応答時間を向上させるなどの各種オプションもございますので、詳しくはお問い合わせください。

## 高砂電気工業株式会社

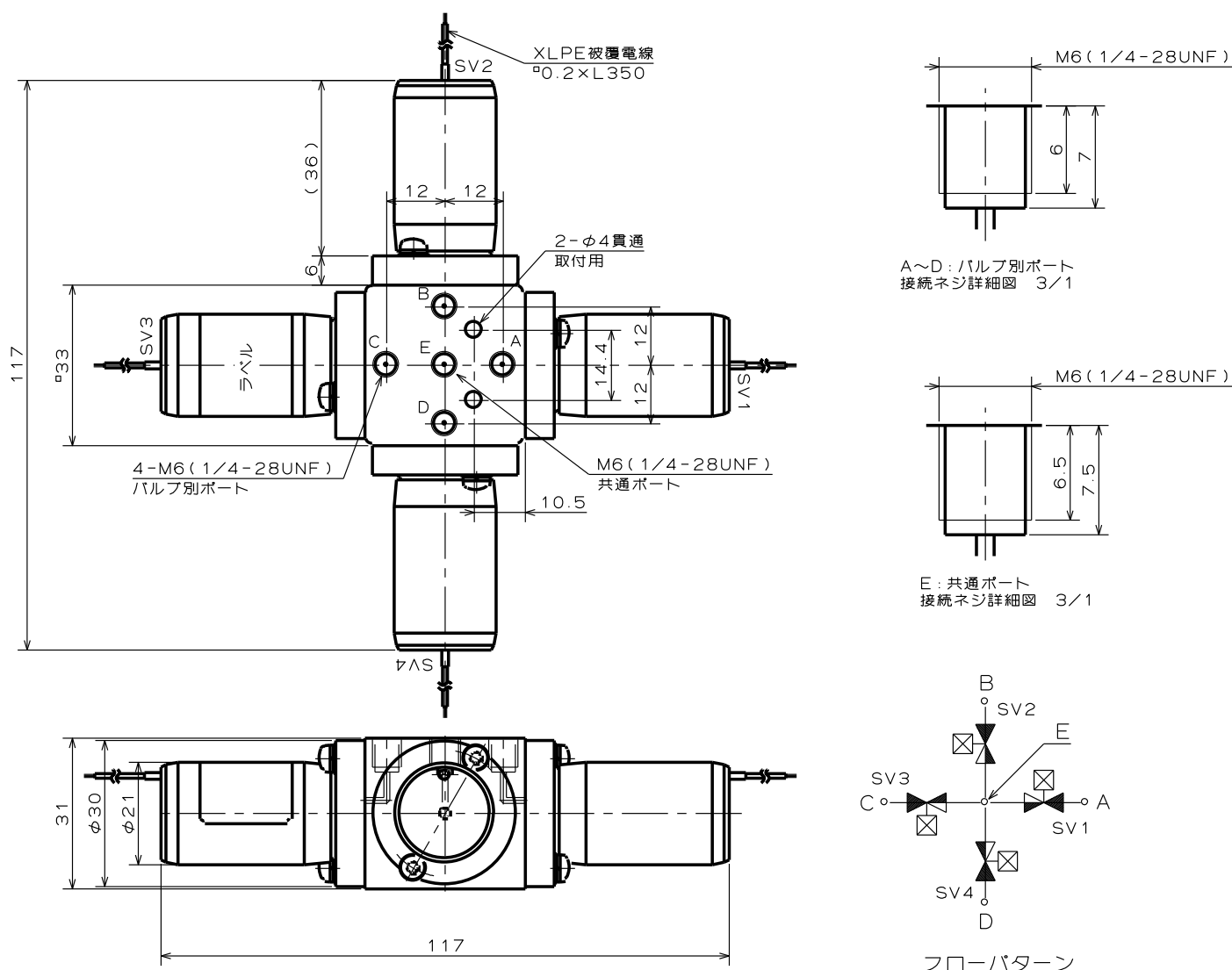
〒458-8522 名古屋市緑区鳴海町杜若66 TEL: (052)891-2301 FAX: (052)891-7386

E-mail: [info@takasago-elec.co.jp](mailto:info@takasago-elec.co.jp) URL : <http://www.takasago-elec.co.jp/>

# 仕様

型式	CTV-2-4MICK
タイプ	2方 N.C. (通電時開)
オリフィス径	1.2 mm
接続	M6 (オプションで 1/4-28UNF)
流体圧力	A ~ D : 0 ~ 50 kPa E : -65 ~ 150 kPa
流体/周囲温度	5 ~ 40 °C
電圧	12 VDC、24 VDC
消費電力	3.5 W × 4
時間定格	連続
絶縁種別	B 種
絶縁耐圧	AC1500V 1分間
接液部材質	PTFE・PEEK・パーフルオロエラストマー(バルブ単体とマニフォールドの接続部に、ガスケットとして部分的に使用。流路に直接露出はしていません。)

## 寸法図とフローパターン



※ 製品の仕様等は予告なく変更することがあります。