

SOLENOID VALVE

【米国特許取得】

極小型耐食電磁弁 FVシリーズ



特長

1. 外形寸法が 4.2mm × 4.2mm × 23.1mm*¹

これまでの常識を打ち破る画期的な超小型のソレノイド駆動バルブです。最小スペースに取り付け可能なため、マニフォールドの小型化や、流路の短縮が可能です。

*1: FV-2-MFG の寸法、リード線引き出し部を除く。

2. ダイアフラムバルブです

耐薬品性は抜群です。接液部材質は PEEK、パーフルオロエラストマー使用しております(材質はご希望により変更可能です)。

3. 内部容積はわずか 1.1 μ^{*2}

極限まで小型化を追求したため、内部容積は 1.1 μ となり、分析検体・試薬の少量化や精度向上に大いに貢献します。

*2: FV-2-MFGA(B) の数値です。FV-2-N1G は 4.3 μ、FV-2-MFG は 1.5 μ になります。

《特記事項》

FLV シリーズはラッチ式ソレノイドを採用したモデルであるのに対し、本製品は通常のソレノイドを採用したモデルです。これにより FLV シリーズでは必要であったバルブ駆動時の電源の極性切替は、本製品では不要です。

高砂電気工業株式会社

〒458-8522 名古屋市緑区鳴海町杜若66 TEL: (052)891-2301 FAX: (052)891-7386

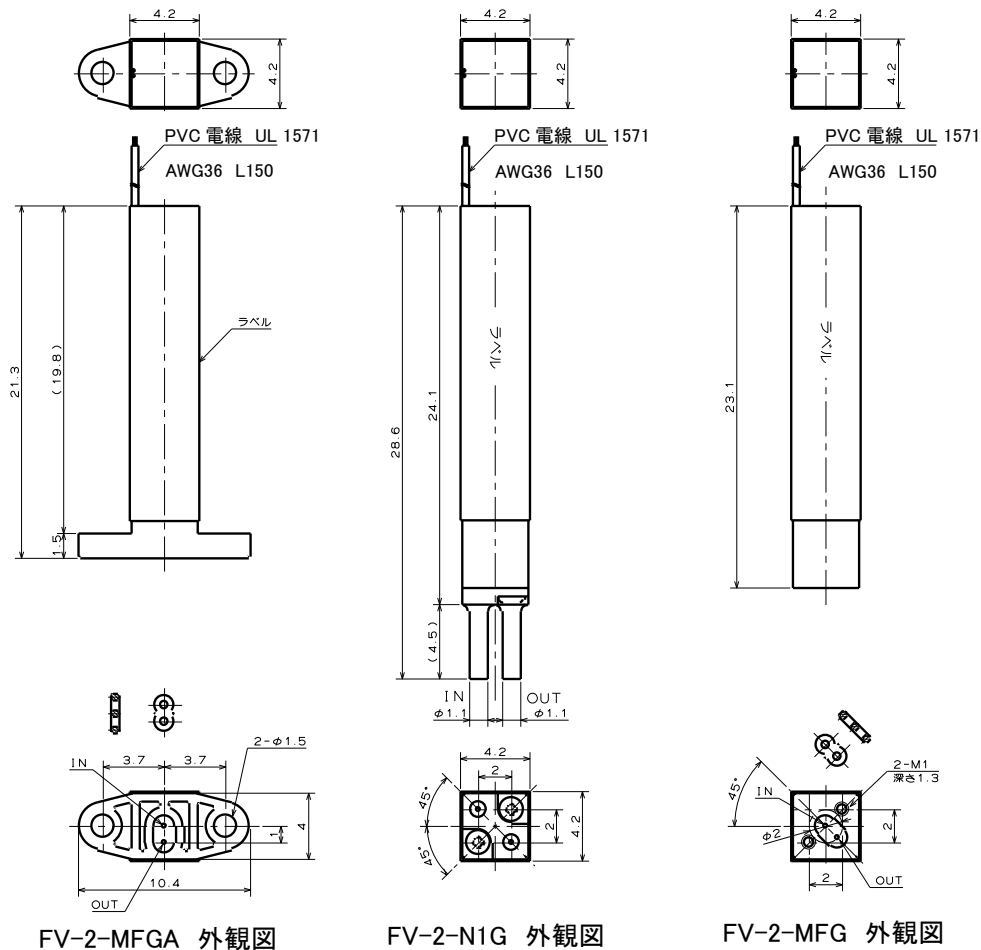
E-mail: info@takasago-elec.co.jp URL: <http://www.takasago-elec.co.jp/>

仕様

型式	FV-2-N1G	FV-2-MFGA(B)※1	FV-2-MFG
タイプ	2方弁(N.C.タイプ)		
オリフィス径	0.4mm		
接続	ニップル	専用ガスケット	
流体圧力	IN:0 ~ 100kPa		
	OUT:0 ~ 50kPa		
流体温度	10 ~ 50℃		
周囲温度	10 ~ 50℃		
電圧	5VDC		
消費電力	1W		
時間定格	間欠		
最大通電時間	1.5分		
通電率	ED = 40%		
コイル温度上昇	80℃ (抵抗法による、定格電圧 1.5分通電時)		
ダイアフラム材質	パーフルオロエラストマー (FPMに変更可)		
ボディ材質	PEEK (PPSに変更可)		
ニップル材質	PEEK (PPSに変更可)	—	

※1:AとBはポートの位置が90度違う。

外観図



※製品の仕様等は予告なく変更することがあります。