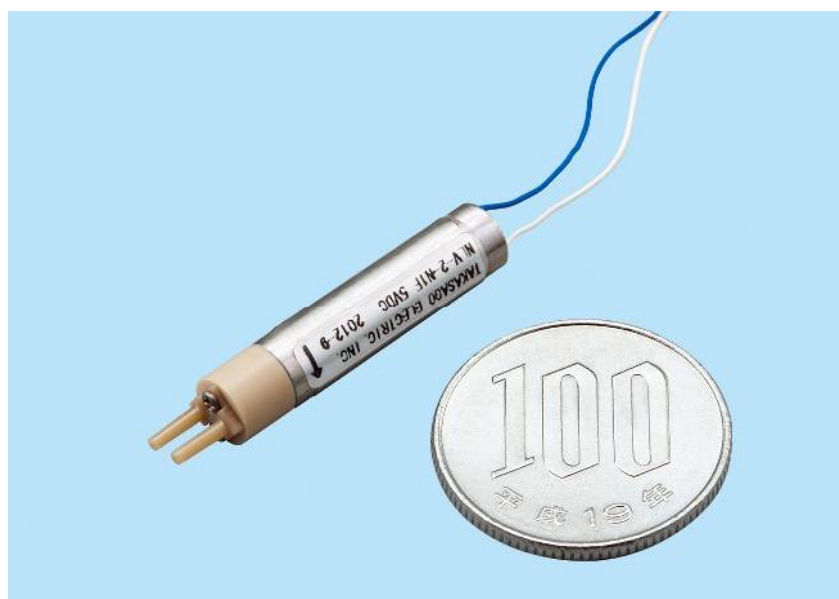


LATCHING SOLENOID VALVE

極小型耐食電磁弁 NLV シリーズ



特長

1. 外形寸法 $\phi 5.7 \text{ mm} \times \text{H}32.5 \text{ mm}$

画期的な超小型のソレノイド駆動バルブです。最小スペースに取付が可能のため、搭載装置の小型化や、流路の最短化が可能です。

2. 耐薬品性抜群のダイアフラムバルブです。

接液部材質は PEEK、パーフルオロエラストマーを使用しております。材質はご希望により変更可能です。

3. 内部容積わずか $4.3 \mu\text{l}$

極限まで小型化を追求したため、内部容積は $4.3 \mu\text{l}$ となります。この中でも、デッドボリュームとなり得る弁室の内部容積は、わずかに $0.75 \mu\text{l}$ です。検体・試薬の少量化や、分析精度向上に、大いに貢献します。

4. ラッチ機構を採用

バルブの開閉状態を永久磁石の磁力で保持します。状態保持のための通電が不要なので省電力効果があり、通電に伴う発熱も抑えることができます。状態遷移時（開→閉、閉→開）には電力が必要で、動作方向ごとに極性の切替も必要となります。

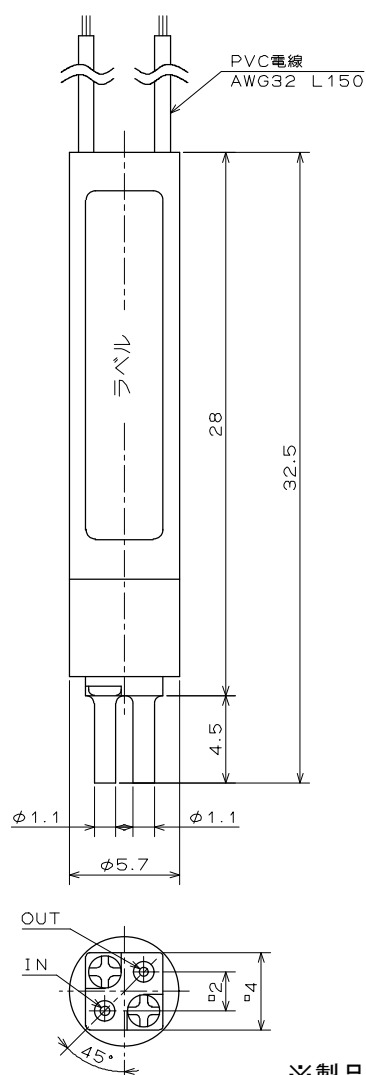
高砂電気工業株式会社

〒458-8522 名古屋市緑区鳴海町杜若66 TEL: (052)891-2301 FAX: (052)891-7386
E-mail: info@takasago-elec.co.jp URL : <http://www.takasago-elec.co.jp/>

仕様

型式	NLV-2-N1G
タイプ	2方
オリフィス径	0.4 mm
接続	ニップル
流体圧力	IN: 0 ~ 100 kPa
	OUT: 0 ~ 50 kPa
流体温度	10 ~ 50 °C
周囲温度	10 ~ 50 °C
電圧	5 VDC、12 VDC
消費電力	1.5 W (通電時)
コイルタイプ	ラッチ式ソレノイド
絶縁種別	B種
絶縁耐圧	AC800V 60s
ダイアフラム材質	パーフルオロエラストマー (FPMに変更可)
ボディ・ニップル材質	PEEK (PPSに変更可)

寸法図



※製品の仕様等は予告なく変更することがあります。