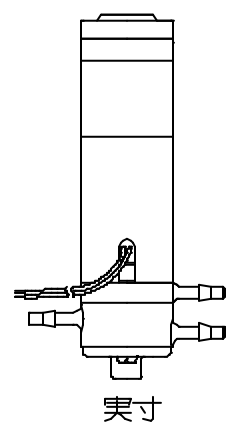
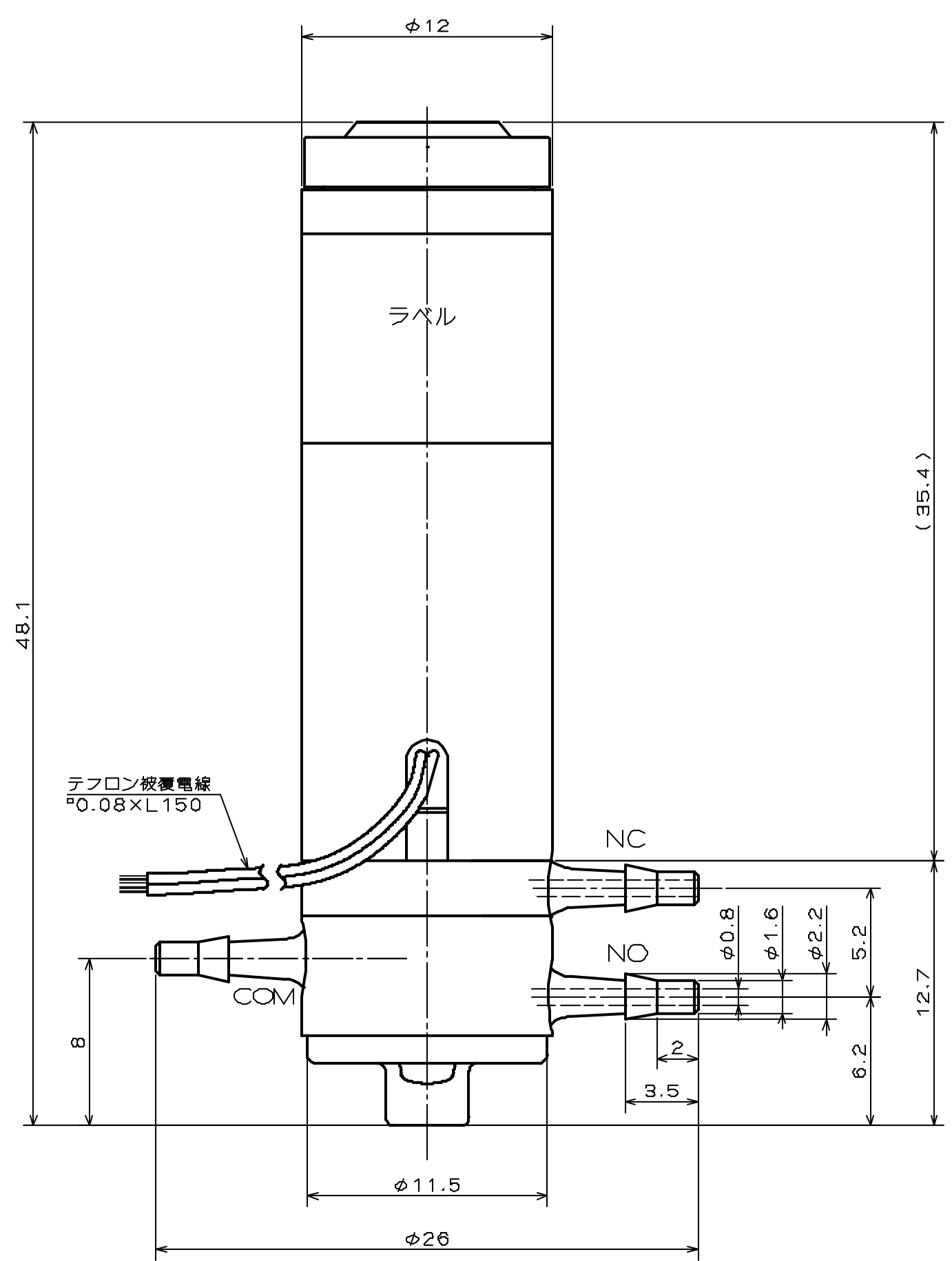


参考用



SOLENOID VALVE

型 式 : EXAK-3

仕 様

- オリフィス : φ0.8
- 流体圧力 : COM -40 ~ 100kPa
NO, NC 0 ~ 50kPa
- 流 体 : 下記接液部材質と適合する各種流体
- 流体温度 : 0~60℃
- 周囲温度 : 0~50℃
- 電 圧 : DC12V, DC24V
- 消費電力 : 0.94W
- 時間定格 : 連続
- 絶縁種別 : B種
- 絶縁耐圧 : AC1500V 60s

接液部材質

リテーナー	PTFE	1	
バルブボティ A	PFA	1	
ダイヤフラム	PTFE	2	
バルブボティ B	PFA	1	
部 品 名	材 質	数	備 考

SOLENOID VALVE
EXAK-3