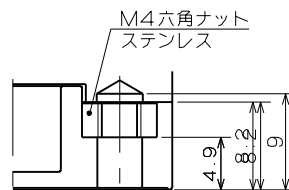
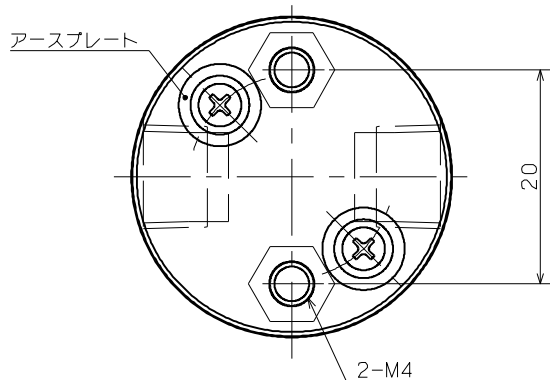
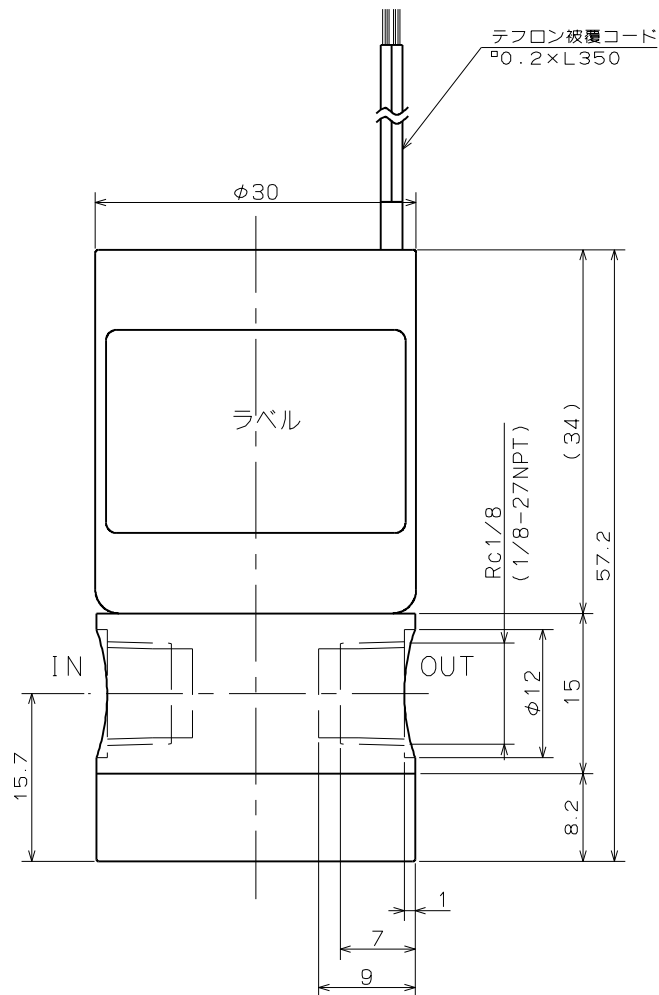


参考用



取付ネジ部詳細図

SOLENOID VALVE

- 型式 : MLV-20-1/8(1/8N)G
- 仕様
- オリフィス : $\phi 2.5$
- 接続 : Rc1/8、1/8-27NPT
- 流体圧力 : IN -40 ~ 200kPa
OUT 0 ~ 50kPa
- 流体 : 下記接液部材質と適合する各種流体
- 流体温度 : 0 ~ 60℃
- 周囲温度 : 0 ~ 60℃
- 電圧 : DC12V、DC24V、DC90V
AC100V(50/60Hz)整流器付き
- 消費電力 : 4.4W
- 時間定格 : 連続
- コイル温度上昇 : 60℃ (抵抗法による)
- 絶縁種別 : B種
- 絶縁耐圧 : AC1500V 60s
- 型式名表

| ボディ材質 | 接続 | Rc1/8 | 1/8-27NPT |
|-----------|----|-------------|--------------|
| PTFE | | MLV-2T-1/8G | MLV-2T-1/8NG |
| PCTFE | | MLV-2E-1/8G | MLV-2E-1/8NG |
| HPVC | | MLV-2V-1/8G | MLV-2V-1/8NG |
| POM(YF10) | | MLV-2P-1/8G | MLV-2P-1/8NG |

接液部材質

| 部品名 | 材質 | 数 | 備考 |
|--------|------------------------------|---|----|
| ダイヤフラム | PTFE | 1 | |
| ソフトシール | タイエル [®] パーフロ | 1 | |
| パルプボディ | PTFE/PCTFE HPVC/POM(YF10) | 1 | |

SOLENOID VALVE

MLV-20-1/8(1/8N)G