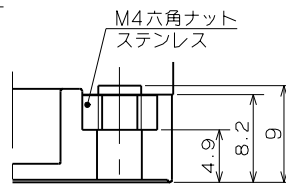
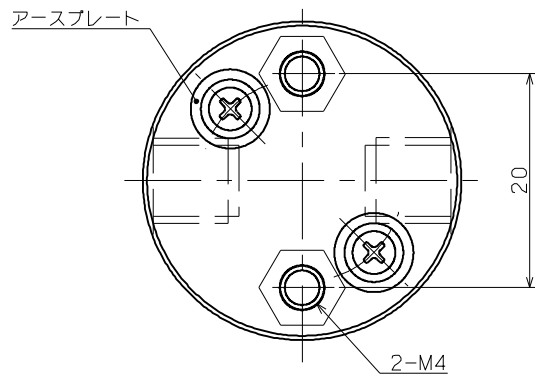
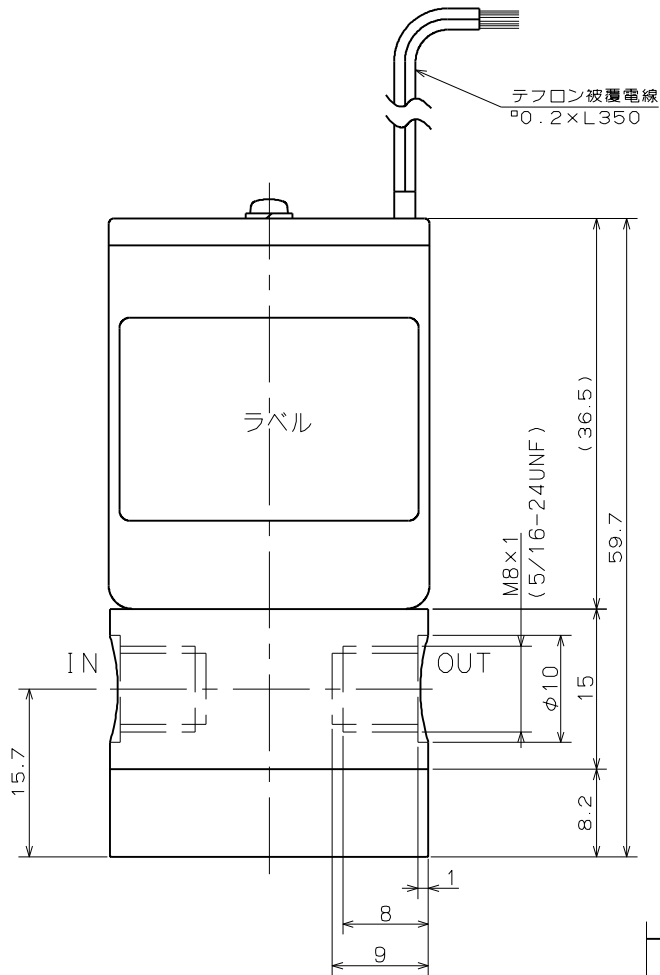


参考用



取付ネジ部詳細図

SOLENOID VALVE

- 型式 MLV-20-M8(5/16UF)GNO
- 仕様
- オリフィス: 2.5mm
- 接続: M8×1、5/16-24UNF
- 流体圧力: IN -40 ~ 200kPa
OUT 0 ~ 50kPa
- 流体: 下記接液部材質と適合する各種流体
- 流体温度: 0 ~ 60℃
- 周囲温度: 0 ~ 60℃
- 電圧: DC12V、DC24V、DC90V、
AC100V(50/60Hz)整流器付き
- 消費電力: 4.4W
- 時間定格: 連続
- コイル温上昇: 60℃(抵抗法による)
- 絶縁種別: B種
- 絶縁耐圧: AC1500V 60s
- 型式名表

ボア材質	接続	M8×1	5/16-24UNF
PTFE		MLV-2T-M8GNO	MLV-2T-5/16UFGNO
PCTFE		MLV-2E-M8GNO	MLV-2E-5/16UFGNO
HPVC		MLV-2V-M8GNO	MLV-2V-5/16UFGNO
POM(YF10)		MLV-2P-M8GNO	MLV-2P-5/16UFGNO

接液部材質

部品名	材質	数	備考
ダイアフラム	PTFE	1	
ソフトシール	タイエル [®] パーフロ	1	
パルプボア	PTFE/PCTFE HPVC/POM(YF10)	1	
SOLENOID VALVE			
MLV-20-M8(5/16UF)GNO			