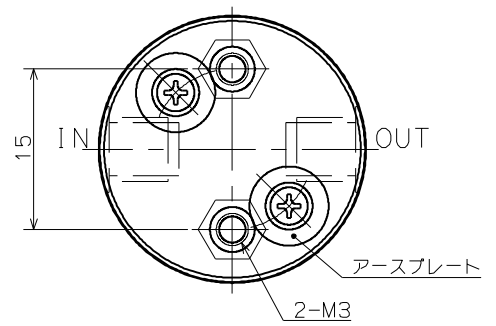


取付ネジ部詳細図



# SOLENOID VALVE

- 型 式 : MTV-020-M6 (1/4UF)G
- 仕 様
- オリフィス : φ1.6
- 接 続 : M6、1/4-28UNF
- 流体圧力 : IN -90 ~ 200kPa  
OUT 0 ~ 50kPa
- 流 体 : 下記接液部材質と適合する各種流体
- 流体温度 : 0 ~ 60℃
- 周囲温度 : 0 ~ 60℃
- 電 圧 : DC12V、DC24V、DC90V  
AC100V (50/60Hz) 整流器付
- 消費電力 : 1.9W
- 時間定格 : 連続
- コイル温度上昇 : 35℃ (抵抗法による)
- 絶縁種別 : B種
- 絶縁耐圧 : AC1500V 60s
- 型式名表

ボティ材質	接続	M6	1/4-28UNF
PTFE		MTV-02T-M6G	MTV-02T-1/4UFG
PCTFE		MTV-02E-M6G	MTV-02E-1/4UFG
HPVC		MTV-02V-M6G	MTV-02V-1/4UFG
POM(YF10)		MTV-02P-M6G	MTV-02P-1/4UFG

接液部材質

ダイアフラム	PTFE	1	
ソフトシール	ダイエル <sup>®</sup> パーフロ	1	
バルブボティ	上表参照	1	
部 品 名	材 質	数	備 考

SOLENOID VALVE

MTV-020-M6 (1/4UF)G